

GG STEEL

INOX AISI 304 COLLECTION



GG STEEL 

INOX AISI 304 COLLECTION



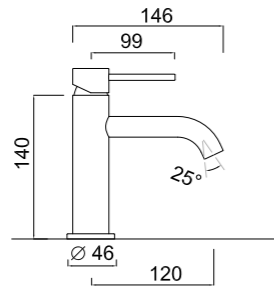
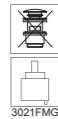
GG STEEL 

INOX AISI 304 COLLECTION





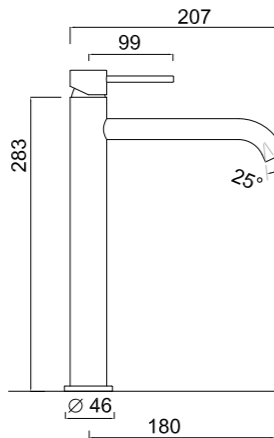
8905/SCAS



Monocomando lavabo, senza scarico.
Single lever mixer without pop-up waste.
Mitigeur lavabo sans vidage.
Einhebel-Waschtischmischer, ohne Ablaufgarnitur.
Mezclador monomando de lavabo, sin desagüe.
Однорычажный смеситель для раковины, без донного клапана.

Articolo	Note	AS
8905/SCAS	SC	210,00

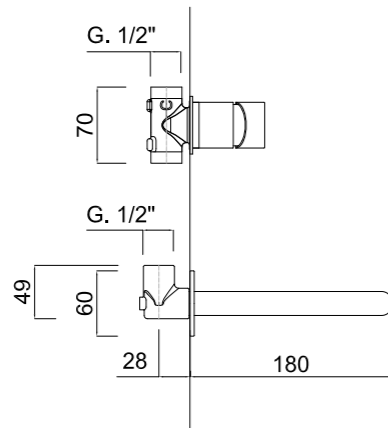
8939/SCAS



Monocomando lavabo alto, bocca lunga, senza scarico
High basin mixer, long spout, without waste
Mitigeur lavabo haut, bec long, sans vidage
Hoher Waschtischmischer, langer Auslauf, ohne Ablaufgarnitur
Mezclador alto para lavabo, caño largo, sin desagüe
Высокий смеситель для раковины, длинный излив, без донного клапана.

Articolo	Note	AS
8939/SCAS	SC	245,00

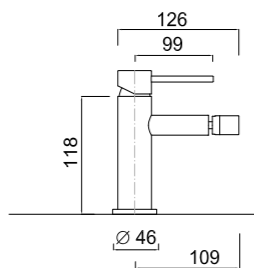
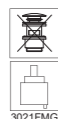
8925-18AS



Monocomando lavabo a muro senza scarico, bocca 180.
Wall-mounted single-lever basin mixer without waste, spout 180.
Mitigeur de lavabo mural sans vidage, bec 180.
Wand-Waschtischmischer ohne Ablaufgarnitur, Auslauf 180.
Mezclador monomando de pared para lavabo sin desagüe, caño 180.
Смеситель для раковины настенный однорычажный без слива, излив 180.

Articolo	Note	AS
8925-18AS		260,00

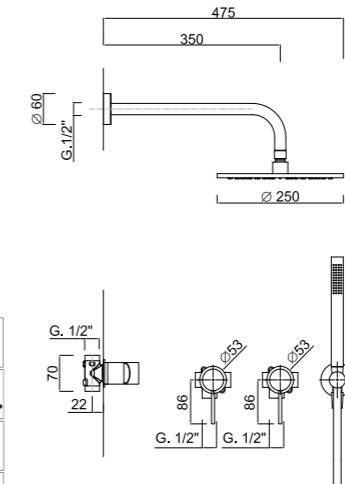
8907/SCAS



Monocomando bidet, senza scarico.
Bidet mixer, without waste.
Mitigeur de bidet, sans vidage.
Bidetmischer, ohne Ablaufgarnitur.
Mezclador de bidé, sin desagüe.
Смеситель для биде, без сливного штуцера.

Articolo	Note	AS
8907/SCAS	SC	210,00

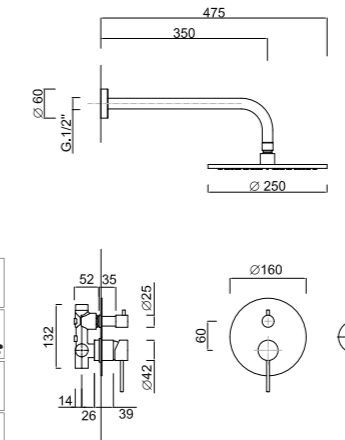
8986AS



Set doccia incasso monocomando, 2 incassi doccia indipendenti, kit duplex flex PVC nero, braccio doccia, soffione Ø 250.
Built-in single-lever shower set, 2 x independent built-in showers, shower kit with black PVC flex, shower arm, Ø 250 shower head.
Ensemble de douche à encastrer, 2 douchettes indépendantes à encastrer, kit de douche avec flexible PVC noir, bras de douche, pomme de douche Ø 250.
UP-Einhebelbrauseset, 2 x unabhängige UP-Brausen, Brausearm, Duschkopf Ø 250.
Conjunto de ducha monomando encastrable, 2 x duchas de obra independientes, kit de ducha con flexo de PVC negro, brazo de ducha, rociador Ø 250.
Встроенный однорычажный душевой набор, 2 независимых встраиваемых душа, душевой комплект с черным ПВХ-каналом, душевой кронштейн, душевая головка Ø 250

Articolo	Note	AS
8986AS		840,00

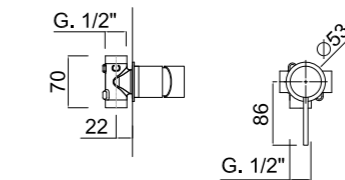
8967AS



Set doccia incasso monocomando con deviatore a rotazione, kit duplex, braccio parete, soffione Ø 250.
Single-lever built-in shower set with rotating diverter, shower kit, wall arm, Ø 250 shower head.
Ensemble de douche monocommande à encastrer avec inverseur rotatif, kit douche, bras mural, pomme de douche Ø 250.
Einhebel-UP-Brausegarnitur mit drehbarem Umsteller, Duschet, Wandarm, Duschkopf Ø 250.
Conjunto de ducha monomando empotrado con desviador giratorio, kit ducha, brazo de pared, rociador de acero Ø 250.
Однорычажный встраиваемый душевой набор с поворотным переключателем, душевой набор, настенный кронштейн, душевая головка из нержавеющей стали Ø 250.

Articolo	Note	AS
8967AS		780,00

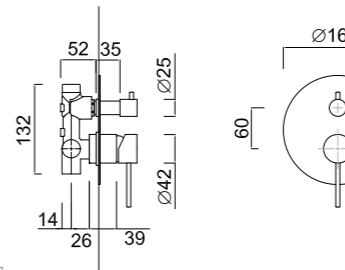
8915AS



Monocomando doccia incasso
Built-in shower mixer
Mitigeur de douche à encastrer
UP-Brausemischer
Mezclador de ducha empotrado
Смеситель для душа встраиваемый

Articolo	Note	AS
8915AS		180,00

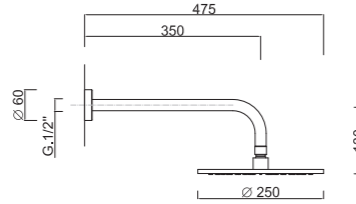
8964-2AS



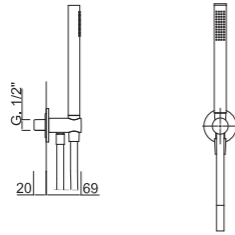
Monocomando doccia incasso con deviatore a rotazione 2 uscite
Built-in single-lever shower mixer with rotating diverter, 2 outlets
Mitigeur de douche à encastrer avec inverseur rotatif, 2 sorties
UP-Einhebel-Brausemischer mit drehbarem Umsteller, 2 Ausgänge
Mezclador monomando de ducha empotrado con desviador giratorio, 2 salidas
Смеситель для душа встраиваемый однорычажный с поворотным переключателем, 2 выхода

Articolo	Note	AS
8964-2AS		280,00

KD1025XAS

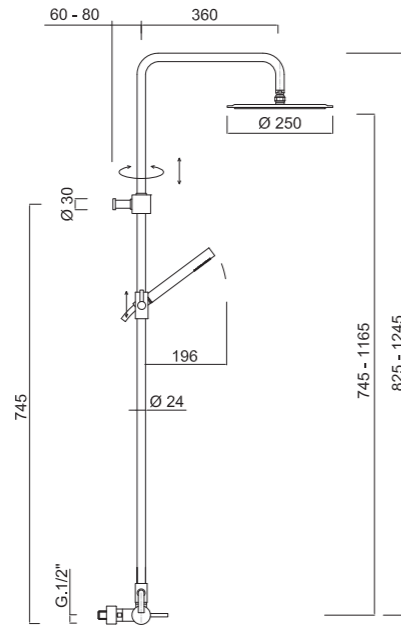


Kit duplex con flessibile PVC nero, braccio doccia da mm 350, soffione Ø 250.
Duplex kit with black PVC hose, 350 mm wall arm, Ø 250 shower head
Kit duplex avec flexible en PVC noir, bras mural 350 mm, pomme de douche Ø 250.
Duplex-Kit mit schwarzem PVC-Schlauch, 350-mm-Wandarm, Ø 250 Duschkopf.
Kit dúplex con manguera de PVC negra, brazo de pared de 350 mm, rociador Ø 250
Дуплекс-набор с чёрным ПВХ-шлангом, настенным держателем 350 мм и душевой лейкой Ø 250



Articolo	Note	AS
KD1025XAS		500,00

8958WCAS

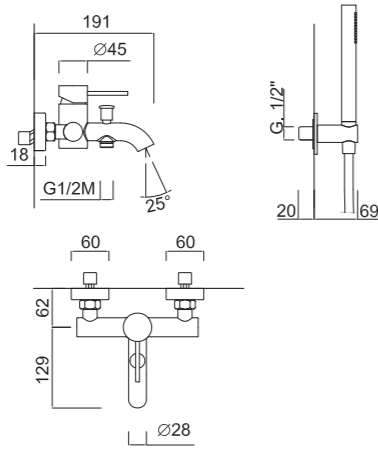


Colonna doccia esterna monocomando con deviatore incorporato, soffione Ø 250
External shower column complete with single-lever mixer with built-in diverter, Ø 250 shower head
Colonne de douche extérieure équipée de mitigeur monocommande avec inverseur intégré, pomme de douche Ø 250
Außenbrausesäule mit Einhebelmischer mit eingebauter Umsteller, Duschkopf Ø 250
Column de ducha exterior completa con mezclador monomando con desviador incorporado, rociador Ø 250
Внешняя душевая колонна в комплекте с одинарным рычагом и встроенным переключателем, душевая лейка Ø 250.



Articolo	Note	AS
8958WCAS		1.260,00

8901AS

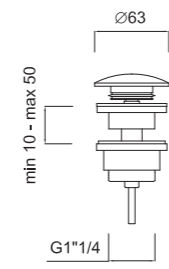


Monocomando vasca esterno con set doccia duplex
External single-lever bathtub mixer, with shower set
Mitigeur de baignoire externe avec set de douche
Externer Einhebel-Badewannenmischer mit Brausegarnitur
Mezclador monomando exterior para bañera, con set de ducha
Внешний однорычажный смеситель для ванны с душевым набором



Articolo	Note	AS
8901AS		600,00

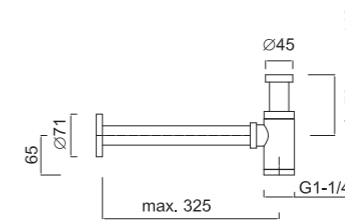
5105LAS4



Scarico per lavabo Up&Down 1"1/4. Aisi 304
Basin drain 1"1/4 Up&Down. Aisi 304
Vidage lavabo Up&Down 1"1/4. Aisi 304
Ablaufgarnitur Up&Down 1"1/4. Aisi 304
Desague automatico Up&Down 1"1/4. Aisi 304
Слив для умывальника Up&Down 1"1/4. Aisi 304

Articolo	Note	AS
5105LAS4		55,00

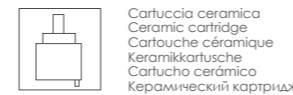
5109LAS4



Sifone per Lavabo 1"1/4. Aisi 304
Trap for basin 1"1/4. Aisi 304
Siphon lavabo 1"1/4. Aisi 304
Geruchsverschluss 1"1/4. Aisi 304
Sifón para lavabo 1"1/4. Aisi 304
Сифон для умывальника 1"1/4. Aisi 304

Articolo	Note	AS
5109LAS4		120,00

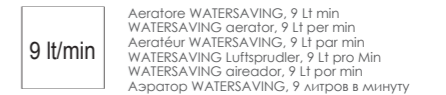
LEGENDA SIMBOLI - EXPLANATION OF SYMBOLS
EXPLICATION DES SYMBOLES - ERKLÄRUNG DER SYMBOLE
EXPLICACIÓN DE LOS SÍMBOLOS - РАСШИФРОВКА СИМВОЛОВ



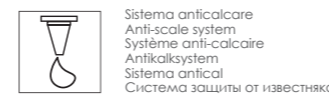
Cartuccia ceramica
Ceramic cartridge
Cartouche céramique
Keramikkartusche
Cartucho cerámico
Керамический картридж



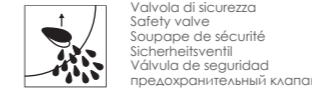
Senza scarico
Without pop-up waste
Sans vidage
Ohne Ablaufgarnitur
Sin desague
Без донного клапана



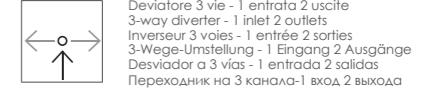
Aeratore WATERSAVING, 9 Lt min
WATERSAVING aerator, 9 Lt per min
Aérateur WATERSAVING, 9 Lt par min
WATERSAVING Luftsprudler, 9 Lt pro Min
WATERSAVING aireador, 9 Lt por min
Аэратор WATERSAVING, 9 литров в минуту



Sistema anticalcare
Anti-scale system
Système anti-calcaire
Antikalksystem
Sistema anticál
Система защиты от известняка



Valvola di sicurezza
Safety valve
Soupape de sécurité
Sicherheitsventil
Válvula de seguridad
Предохранительный клапан



Deviatore 3 vie - 1 entrata 2 uscite
3-way diverter - 1 inlet 2 outlets
Inverseur 3 voies - 1 entrée 2 sorties
3-Wege-Umstellung - 1 Eingang 2 Ausgänge
Desviador a 3 vías - 1 entrada 2 salidas
Переходник на 3 канала-1 вход 2 выхода

Illustrazioni, descrizioni e caratteristiche tecniche non sono impegnative, in quanto l'Azienda si riserva la facoltà di apportare migliorie alla produzione in qualunque momento e senza preavviso.

Illustrations, descriptions and technical characteristics are not binding, since the Company reserves the right to improve the production at any time and without prior notice.

Illustrations, descriptions et caractéristiques techniques ne sont pas contraignantes. L'usine se réserve le droit d'améliorer la production à tout moment et sans préavis.

Abbildungen, Beschreibungen und technische Merkmale sind nicht verbindlich. Die Firma behält sich das Recht vor, den Produkten jederzeit und unangekündigt Verbesserungen vorzunehmen.

Ilustraciones, descripciones y características técnicas no son vinculantes. La empresa se reserva el derecho de introducir mejoras en la producción en cualquier momento y sin previo aviso.

Иллюстрации, описания и технические характеристики не являются обязательными, поскольку Компания оставляет за собой право на улучшение продукции в любой момент времени и без предупреждения.

ITA - CONDIZIONI GENERALI DI VENDITA

Con il conferimento dell'ordine il Cliente accetta pienamente e facilmente tutte le nostre condizioni di vendita e di consegna sottostanti.

1 – PREZZI: i prezzi si intendono per merce Franco nostro stabilimento di Pugno. I prezzi dei nostri listini sono soggetti a variazioni e non sono impegnativi. Ogni ordine conferito potrà essere ritenuto valido solo se da noi accettato mediante conferma d'ordine verbale o scritta.

1.2 – ORDINI: gli ordini vengono evasi salvo disponibilità ed è possibile anche la spedizione parziale. Per ordini inferiori a € 200,00 verranno addebitate € 25,00 per spese di gestione e fatturazione.

2 – PAGAMENTI: i termini di pagamento specifici citati in fattura si intendono tassativi: ogni variazione, che non sia stata preventivamente ed espressamente pattuita, verrà respinta. Sono liberatori solo i pagamenti delle fatture eseguiti al nostro domicilio in Pugno salvo accordi speciali di pagamento a termine. Il ritardato pagamento delle fatture darà luogo all'addebito degli interessi bancari. Al verifi corsi di pagamenti non eseguiti nei termini convenuti è nostra facoltà sospendere le consegne e gli eventuali ordini già accettati. Si precisa che nessun pagamento potrà essere differito in caso di contestazione.

3 – TERMINI CONSEGNA: i tempi di consegna si intendono approssimativi e non impegnativi essendo essi vincolati alle possibilità del momento. La mancata osservanza da parte nostra dei termini di consegna è conseguente a carenze di materie prime, avarie del macchinario, scioperi, serrate, interruzione o ritardi nei trasporti.

4 – IMBALLAGGI: gli imballi sono incorporati nei prezzi di listino; essi sono eseguiti da personale specializzato. La ditta Giulini declina comunque ogni responsabilità se vengono manomessi o modificati gli imballi dopo la spedizione dal nostro magazzino.

5 – TRASPORTI: la merce viaggia a rischio e pericolo del committente, anche se la spedizione è effettuata in porto franco, l'Azienda declina ogni responsabilità per ritardi, guasti, avarie, rotture, ammanchi che si verifi cassero durante il trasporto. Spetta al committente presentare eventuali reclami al trasportatore, anche se questo è stato scelo dalla ditta Giulini. L'Azienda stessa si riserva la facoltà di addebitare al Cliente gli oneri aggiuntivi al puro costo del trasporto (es. soste, operazioni di scarico particolari, ecc.)eventualmente corrisposti al vettore.

6 – RESPONSABILITA': tutti i nostri articoli sono accuratamente provati e controllati. La nostra responsabilità sulla qualità del materiale si limita, previa nostra autorizzazione, ad accettare il reso, in porto franco, di pezzi riscontrati difettosi per disporre la sostituzione, senza essere tenuti a corrispondere alcun indennizzo. Non possiamo inoltre accettare alcuna responsabilità ove i materiali da noi forniti risultassero manomessi. Si esclude qualsiasi tipo di risarcimento per danni diretti o indiretti causati dalla posa in opera di materiale difettoso. E' fatto assoluto divieto agli acquirenti di effettuare qualsiasi lavorazione ulteriore sui prodotti di nostra produzione. Non riceveremo merce in restituzione se non sarà da noi autorizzata. Le illustrazioni dei nostri cataloghi e depliant hanno lo scopo di dimostrare e rappresentare i singoli articoli e non costituiscono quindi obbligo di fedele esecuzione. I dettagli, le misure ed i pesi indicati sono da considerarsi approssimativi. Pertanto non ci assumiamo alcuna responsabilità in ordine a quanto sopra e conseguentemente non riconosceremo richieste per danni di qualsiasi specie.

7 – RECLAM: non si accettano reclami dopo otto giorni dal ricevimento della merce che, trascorso tale termine si intende defi nitivamente accettata e regolare. Per qualsiasi contestazione è sempre solo competente il Foro di Borgomanero e Novara anche se gli ordini siano stati rimessi altrove. Non hanno alcun valore e non vengono da noi riconosciute, dichiarazioni, impegnative o garanzie di sorta assunte dai nostri dipendenti, agenti o rappresentanti, che non risultano dalle presenti condizioni generali di vendita o da atti ulli cialmente sottoscritti dalla Società. Riserva di proprietà - La merce consegnata rimane di riservato dominio della Fornitrice fi non all'avenuto pagamento.

8 – GARANZIA: tutti i nostri prodotti sono garantiti

- 5 anni per difetti di fusione, stampaggio, tenuta e porosità

- 5 anni per difetti su cartucce a dischi ceramici e vitoni

- 5 anni per difetti di cromatura (solo se manutenzione e pulizia vengono effettuate in modo adeguato e continuativo come sotto indicato)

- 2 anni per difetti di finiture diverse (solo se manutenzione e pulizia vengono effettuate in modo adeguato e continuativo come sotto indicato)

9 – ESCLUSIONI GARANZIA: la garanzia non è valida nei seguenti casi:

- Uso improprio del prodotto o manomissione da parte di personale non autorizzato senza il preventivo consenso dell'azienda. - Deterioramento o cattivo funzionamento dovuto ad un montaggio non corretto

- Deterioramento dovuto alla normale usura dei meccanismi (guarnizioni, o-ring, cartucce ceramiche, vitoni ceramici, aeratori, ecc...)

- Presenza di acqua con elevato contenuto calcareo. - Deterioramento dovuto ad impurità o corpi estranei nell'acqua (calcare, sabbia, limature)

- Esposizione del prodotto a temperature troppo basse (-0° C) o troppo elevate (+80° C).

- Pulizia con prodotti non idonei quali: detersivi, abrasivi, solventi, agenti chimici, sostanze a base di acido muriatico, ammoniacca, acetone, candeggina, acidi di uso domestico, disinfettanti vari, paglie e/o spugne ruvide e/o metalliche che potrebbero rovinare irreparabilmente la superficie.

10 – MODALITA': l'acquirente deve verificare i prodotti subito dopo il loro arrivo nel luogo di consegna convenuto e, se dovesse rilevare una mancanza di qualità e/o un cattivo funzionamento del prodotto, dovrà darne tempestivamente comunicazione scritta a Rubinetteria Giulini Giovanni Srl e/o

al distributore/rivenditore autorizzato presso il quale è stato acquistato, indicando dettagliatamente le non conformità contestate ed allegando un documento comprovante la data d'acquisto.

La garanzia ci impegna alla sostituzione dei pezzi da noi ritenuti difettosi, che dovranno pervenire al nostro stabilimento in porto franco, ma non ad alcun indennizzo o rimborso spese.

11 – PULIZIA E MANUTENZIONE: per mantenere inalterata nel tempo la bellezza dei rubinetti acquistati è necessario osservare alcune norme riguardo alla pulizia degli stessi.

SI: Raccomandiamo di pulire la superficie del prodotto quotidianamente ed esclusivamente con panno morbido ed acqua tiepida e l'utilizzo si un sapone liquido neutro. Raccomandiamo inoltre di non rimandare mai l'asciugatura di eventuali gocce o depositi di acqua sul prodotto, che potrebbero portare alla formazione di depositi di calcare difficilmente rimovibili.

SI: Per una perfetta manutenzione del prodotto, raccomandiamo poi di pulire periodicamente il filtro dell'aeratore da eventuali impurità e/o incrostazioni di calcare.

SI: Raccomandiamo, prima dell'installazione, di ripulire le tubazioni da eventuali residui e di applicare rubinetti soffiolavabo con filtro incorporato.

NO: Pulizia con prodotti non idonei quali: detersivi, abrasivi, solventi, agenti chimici, sostanze a base di acido muriatico, ammoniacca, acetone, candeggina, acidi di uso domestico, disinfettanti vari, paglie e/o spugne ruvide e/o metalliche che potrebbero rovinare irreparabilmente la superficie

EVITARE il contatto delle finiture con prodotti da toilette a chimici, materiali per costruzioni edili (cemento, collanti, etc.),

lubrificanti e sigillanti (colle, siliconi, ecc.);

NON INSTALLARE MAI i prodotti in locali non aerati con:

- elevate esalazioni di prodotti chimici in fase di asciugatura (colle, siliconi, ecc.),

- vapori di vario genere,

- esalazioni provenienti da sifoni scarichi,

- atmosfera acida,

- elevati valori di salinità nell'aria;

IMPORTANTE: L'assenza continuativa di adeguata manutenzione e pulizia quotidiana, l'utlizzo di prodotti non idonei per la pulizia ed il mancato rispetto delle suddette prescrizioni provocano il decadimento della garanzia sulle finiture.

La presente garanzia di Rubinetteria Giulini Giovanni Srl lascia impregiudicati i diritti dell' acquirente rispetto a quanto stabilito dal D.Lgs n 206/2005 in merito alle garanzie dovute dal venditore al consumatore. Ulteriori responsabilità di qualsiasi genere e a qualsiasi titolo non verranno se non in quanto stabilite dal D.Lgs n 206/2005

Il presente catalogo annulla e sostituisce tutti i precedenti.

ENG - GENERAL TERMS OF SALE

By assigning the order, the Customer fully and tacitly accepts all our terms of sale and of delivery set below.

1 - PRICE: prices are to be intended for goods returned ex-factory of Pugno. The prices of our price-lists are subject to modifi cations and are not binding. Each order can be considered valid only upon approval through order confir mation.

1.2 - PURCHASE ORDERS: Giulini ha the right to proceed with full or partial shipments, depending of stock and production availability. For order of less than € 200.00 we will charge € 25.00 as handling and invoicing fees.

2 - PAYMENT: the terms of payment indicated in the invoice are to be intended deft nite; any modifi cation that has not been previously and precisely agreed is refused. Only the payments made at our off ce in Pugno are releasing except for special agreements of payment on due date. The delayed payment of the supplies will cause the debit of bank interests. When payments are not made on the agreed due date, we reserve the right to stop the deliveries and the orders already approved. It is pointed out that no payment can be differed in case of contestation.

3 - DELIVERY TERMS: the delivery terms are approximate and not binding since they depend on the goods available at the moment. Our non-observance of the delivery terms is due to lack of raw materials, machine failures, strikes, lock outs, transport interruption or delay.

4 - PACKAGING: packaging is incorporated into the list prices; they are carried out by specialized personnel. However, the Giulini company declines all responsibility if the packaging is tampered with or modified after shipping from our warehouse.

5 - TRANSPORT: the goods travel at the buyer's own risk, even if the forwarding iscaried out carriage free; the company declines all responsibility for delays, failures, breakage, shortage that occur during transport. It's up to the buyer to make complaints to the forwarder, even if the latter has been chosen by the fi rm Giulini. The company reserves the right to debit the Customer the additional charges at cost transport (ex. stops, unloading operations of parts, etc.) if paid to the forwarder.

6 - RESPONSIBILITY: all our products are tested and controlled with accuracy. Our responsibility on the material quality is limited, by authority received, to accept returns, free of charge, of faulty parts for their replacement, without paying any damage claims. We are not responsible if the materials we provide are damaged. We exclude any compensation for direct or indirect damages caused by the installation of faulty materials. The buyers are not allowed to make further works on our products. We will not accept returns if we have not authorised them. The fi gures of our catalogues and leaf ets intend to show and represent the articles one by one and therefore there is no obligation of exact execution. The details, the measures and the weights indicated are approximate.

So we decline all responsibility for what has been mentioned above and as a result we will not acknowledge claims for any kind of damages.

7 - CLAIMS: no claims are accepted after eight days from the reception of the goods. When this term has elapsed, the goods are intended regularly accepted. All the claims fall under the competence of the Court of Borgomanero and Novara even if the orders have been delivered elsewhere.

Statements, binding obligations or guarantees undertaken by our employees, agents or representatives, which do not result from these general terms of sale or from offi cial documents undersigned by the Company, have no validity and are not acknowledged by us. Conditional sale - The delivered goods remains at the Supplier's conditional right of domain until the payment.

8 - WARRANTY: All our products are guaranteed

- 5 years for casting, molding, sealing and porosity defects

- 5 years for defects on ceramic disc cartridges and screws

- 5 years for chrome defects (only if maintenance and cleaning are carried out adequately and continuously as indicated below).

- 2 years for defects in different finishes (only if maintenance and cleaning are carried out adequately and continuously as indicated below).

9 - WARRANTY EXCLUSIONS: the guarantee is not valid in the following cases:

- Improper use of the product or tampering by unauthorized personnel without the prior consent of the company.

- Deterioration or malfunction due to incorrect assembly

- Deterioration due to normal wear of the mechanisms (gaskets, o-rings, ceramic cartridges, ceramic screws, aerators, etc...)

- Presence of water with high limestone content.

- Deterioration due to impurities or foreign bodies in the water (limestone, sand, filings)

- Exposure of the product to temperatures that are too low (-0° C) or too high (+80° C).

- Cleaning with unsuitable products such as: detergents, abrasives, solvents, chemical agents, substances based on muriatic acid, ammonia, acetone, bleach, household acids, various disinfectants, straws and/or rough and/or metallic sponges which could irreparably ruin the surface.

10 - MODE: the buyer must check the products immediately after their arrival at the agreed delivery location and, if he detects a lack of quality and/or poor functioning of the product, he must promptly notify Rubinetteria Giulini Giovanni Srl and/or the distributor in writing. /authorized dealer from whom it was purchased, indicating in detail the disputed non-conformities and attaching a document proving the date of purchase. The warranty obliges us to replace the parts deemed defective by us, which must arrive at our factory free of charge, but not to any compensation or reimbursement of expenses.

11 - CLEANING AND MAINTENANCE: to keep the beauty of the taps purchased unchanged over time, it is necessary to observe some rules regarding their cleaning.

YES: We recommend cleaning the surface of the product daily and exclusively with a soft cloth and warm water and using a neutral liquid soap. We also recommend never delaying the drying of any drops or deposits of water on the product, which could lead to the formation of limescale deposits that are difficult to remove.

YES: For perfect maintenance of the product, we recommend periodically cleaning the aerator filter from any impurities and/ or limescale encrustations.

YES: We recommend, before installation, to clean the pipes of any residue and to apply under-sink taps with a built-in filter.

NO: Cleaning with unsuitable products such as: detergents, abrasives, solvents, chemical agents, substances based on muriatic acid, ammonia, acetone, bleach, household acids, various disinfectants, straws and/or rough and/or metallic sponges which they could irreparably damage the surface.

AVOID contact of the finish with toiletries or chemicals, building materials (cement, adhesives, etc.), lubricants and sealants (glues, silicones, etc.);

NEVER INSTALL products in unventilated rooms with:

- high exhalations of drying chemicals (glues, silicones, etc.),

- vapours of various kinds,

- fumes from drained siphons,

- acid atmosphere,

- high salinity levels in the air;

IMPORTANT: Continuous failure to carry out adequate daily maintenance and cleaning, use of unsuitable cleaning products and failure to comply with the above-mentioned requirements will result in the warranty on the finishes being invalidated.

This guarantee from Rubinetteria Giulini Giovanni Srl is without prejudice to the rights of the buyer with respect to the provisions of Legislative Decree no. 206/2005 regarding the guarantees owed by the seller to the consumer. Further responsibilities of any kind and for any reason will not apply except as established by Legislative Decree no. 206/2005

This catalogue invalidates and replaces all previous catalogues.

FR - CONDITIONS GENERALES

Au moment du confèriment de l'ordre le Client s'engage à accepter tous conditions générales de vente et de livraison ci-dessous.

1 – PRIX: tous prix sont entendus pour livraison départ notre usine de Pugno. Les prix du catalogue peuvent être modifiés et il ne sont pourtant contraignant pour le vendeur. La validité des commandes adressées à Giulini Giovanni n'importe comment, est soumise à l'envoi par notre siege d'une confirmation.

1.2 - COMMANDES: les commandes sont expédiées sous réserve

de disponibilité et il est également possible envoi partiel. Pour les commandes sous € 200,00 sera facturé 25,00 € pour les frais de traitement et de facturation.

2 – REGLEMENT: les dates de paiement indiquées sur la facture sont prééatoires: toutes variations des délais de paiement seront refusées par le vendeur sauf en cas d'une approvation preventive écrite de la part de la Direction de Giulini Giovanni snc. Le paiement est entendu libératoire solement dans le cas qu'il soit effectué chez notre usine à Pugno ou en cas d'une confirmation écrite de Giulini Tous les retards sur les paiements convenus donnent le droit au vendeur de charger au client les frais des intérêts bancaires. Le vendeur a la faculté de suspendre les expéditions ou annuler les commandes dans le cas de clients défaillants. Le client n'a pas le droit de différer le paiement n'importe quelque soit la contestation.

3 – DELAIS: les dates de livraison doivent être considérées comme indicatives et sauf au cas de force majeure. Le retard d'une livraison ne donne pas au client d'annuler la commande ou de réclamer de dédommagement.

4 – EMBALLAGE: l'emballage est intégré aux prix catalogue ; ils sont effectués par du personnel spécialisé. Cependant, la société Giulini décline toute responsabilité si l'emballage est altéré ou modifié après l'expédition depuis notre entrepôt.

5 – TRANSPORT: les marchandises sont acheminées aux risques et périlles du client meme dans le cas des ventes Franco Lieu de destination. La responsabilité du vendeur cesse au moment ou la merchandise est livré au vecteur: nous ne sommes pourtant responsables pour retards, anomalies ou manques que sont verifiés pendant le transport. Tout réclamation devront être présentées directement au transporteur. L'usine se reserve le droit de charger au client toutes autres frais concernant le transporte (arrêts, étages,...)

6 – RESPONSABILITE': notre responsabilité pour la qualité des produits est limité, soumise à l'envoi par notre siege d'une confi mation, à l'acceptation du retour de la merchandise, Franco notre usine. Nous ne pouvons pas accepter aucune responsabilité en cas des produits forcés. Nous n'acceptons aussi aucune demande de remboursement pour dommages provoqués de l'installations d'un produit défectueux. Les photos de nos produits sur tous catalogues, depliant, etc... montrent les articles individuels et ne représentent pas un engagement d'exécution fi dèle.

7 – RECLAMATION: le Client est tenu àà verifi er la qualité et les conditions des matériaux au moment de la reception et nous n'acceptons aucune réclamation après 8 jours de la date de reception de la marchandise. Toutes contestations seront referées au Tribunal de Borgomanero et Novara. Les déclarations, les promesses ou les garanties des employés, des agents, ne sont pas d'engagement pour Giulini Giovanni snc. Réserve de propriété. La merchandise consigné est pas encore réglé reste de propriété du vendeur.

8 - GARANTIE: tous nos produits sont garantis

- 5 ans pour les défauts de fonderie, de moulage, d'étanchéité et de porosité

- 5 ans en cas de défauts sur les cartouches de disques en céramique et les vis

- 5 ans pour les défauts du chrome (uniquement si l'entretien et le nettoyage sont effectués de manière adéquate et continue comme indiqué ci-dessous)

- 2 ans pour les défauts des différentes finitions (uniquement si l'entretien et le nettoyage sont effectués de manière adéquate et continue comme indiqué ci-dessous)

9 - EXCLUSIONS DE GARANTIE: la garantie n'est pas valable dans les cas suivants:

- Utilisation inappropriée du produit ou altération par du personnel non autorisé sans l'accord préalable de l'entreprse.

- Détérioration ou dysfonctionnement dû à un mauvais montage

- Détérioration due à l'usure normale des mécanismes (joints, joints toriques, cartouches céramiques, vis céramiques, aérateurs, etc...)

- Présence d'eau à forte teneur en calcaire.

- Détérioration due aux impuretés ou corps étrangers présents dans l'eau (calcaire, sable, limaille)

- Exposition du produit à des températures trop basses (-0°C) ou trop élevées (+80°C).

- Nettoyage avec des produits inadapts tels que : détergents, abrasifs, solvants, agents chimiques, substances à base d'acide muriatique, ammoniacque, acétone, eau de javel, acides ménagers, désinfectants divers, pâilles et/ou éponges rugueuses et/ou métalliques qui pourraient abîmer irréremdiablement le surface.

10 - MODE: l'acheteur doit vérifier les produits immédiatement après leur arrivée au lieu de livraison convenu et, s'il détecte un manque de qualité et/ou un mauvais fonctionnement du produit, il doit en informer immédiatement par écrit Rubinetteria Giulini Giovanni Srl et/ou le distributeur. /revendeur agréé auprès duquel il a été acheté, en indiquant de manière détaillée les non-conformités litigieuses et en joignant un document prouvant la date d'achat. La garantie nous oblige à remplacer les pièces jugées défectueuses par nos soins, qui doivent parvenir à notre usine gratuitement, mais sans aucune compensation ni remboursement de frais.

11 - NETTOYAGE ET ENTRETIEN

Pour que la beauté des robinets achetés reste inchangée dans le temps, il est nécessaire d'observer quelques règles concernant leur nettoyage.

OUI : Nous recommandons de nettoyer quotidiennement et exclusivement la surface du produit avec un chiffon doux et de l'eau tiède et d'utiliser un savon liquide neutre. Nous recommandons également de ne jamais retarder le séchage d'éventuelles gouttes ou dépôts d'eau sur le produit, ce qui pourrait entraîner la formation de dépôts calcaires difficiles à éliminer.

OUI : Pour un entretien parfait du produit, nous recommandons de nettoyer périodiquement le filtre de l'aérateur de toutes impuretés et/ou incrustations de calcaire.

OUI : Nous recommandons, avant l'installation, de nettoyer les tuyaux de tout résidu et d'installer des robinets sous évier avec filtre intégré.

NON : Nettoyage avec des produits inadapts tels que :

détergents, abrasifs, solvants, agents chimiques, substances à base d'acide muriatique, ammoniacque, acétone, eau de javel, acides ménagers, désinfectants divers, pâilles et/ou éponges rugueuses et/ou métalliques qui pourraient irremédiablement endommager la surface.

ÉVITER tout contact de la finition avec des produits de toilette ou des produits chimiques, des matériaux de construction (ciment, adhésifs, etc.), des lubrifiants et des produits d'étanchéité (colles, silicones, etc.) ;

NE JAMAIS INSTALLER les produits dans des pièces non ventilées avec :

- fortes émanations de produits chimiques de séchage (colles, silicones, etc.),

- des vapeurs de différentes natures,

- fumées des siphons drainés,

- atmosphère acide,

- des valeurs de salinité élevées dans l'air ;

IMPORTANT : L'absence continue d'entretien et de nettoyage quotidiens adéquats, l'utilisation de produits de nettoyage inadapts et le non-respect des prescriptions ci-dessus entraînent l'annulation de la garantie sur la finition.

Cette garantie de Rubinetteria Giulini Giovanni Srl est sans préjudice des droits de l'acheteur en ce qui concerne les dispositions du décret législatif n. 206/2005 concernant les garanties dues par le vendeur au consommateur. D'autres responsabilités de toute nature et pour quelque raison que ce soit ne s'appliqueront pas, sauf dans les cas prévus par le décret législatif n. 206/2005

Le catalogue présent annule et il remplace tous les précédents.

DE - ALLGEMEINE VERKAUFSBEDINGUNGEN

Aufträge und getroffene Vereinbarungen bedürfen zur Rechtswirksamkeit unserer schriftlichen Bestätigung.

1 - PREISE: die Preise, Daten, Masse, Charakteristiken , Artikel, die in Katalogen, Prospekten, Listen, Rundschreiben angeführt sind, sind unverbindlich und können, ohne Benachrichtigung, jederzeit abgeändert werden. Für eine Verbindlichkeit, benötigen sie unsere ausdrückliche Bestätigung.

1.2 - BESTELLUNGEN: giulini ha das Recht, mit Voll-oder Teillieferungen vor, je nach Lager und Verfügbarkeit in der Produktion. Bei Bestellung von weniger als 200.00 € werden wir 25.00 € als Handhabung und Abrechnung zu verrechnen.

2 - ZAHLUNG: alle Zahlungen müssen an unserem Firmensitz, wenn nicht anders vereinbart, erfolgen. Dies gilt auch bei Zahlung mit Tritten oder anderen Bezahlungsformen. Im Falle einer Ratenzahlung, wird bei nicht einhalten des Zahlungstermins der gesamte Restbetrag sofort fällig. Dieser Betrag wird mit Verzugszinsen und Geldabwertungs-Ausgleich ISTAT der Lebensfeuerung, gemäss dem Index von der Handelskammer NOVARA belastet. Eventuelle Streitfragen unterliegen dem Italienischen Gesetz. Das einzig zuständige Gericht ist das Amtsgericht in Verbania.

3 - LIEFERUNGEN: die angegebene Lieferzeit in unseren Angeboten oder Bestätigungen ist nicht verbindlich, sie kann sich durch außerordentlichen Vorkommnissen, hervorgerufen durch höherer Gewalt, wie Brand, Überschwemmung, Streik, usw., verschieben.

4 - VERPACKUNG: die Verpackung ist in den Listenpreisen enthalten; sie wird von Fachpersonal durchgeführt. Die Firma Giulini lehnt jedoch jede Verantwortung ab, wenn die Verpackung nach dem Versand aus unserem Lager manipuliert oder verändert wird.

5 - TRANSPORT: sind keine anderweitigen Vereinbarungen getroffen worden, erfolgt die Lieferung ab unserem Werk, Transportkosten und -Risiken gehen zu Lasten des Kunden. Von uns aus, wenn nicht ausdrücklich gewünscht, wird keine Transportversicherung abgeschlossen. Wird die vom Kunden gewünschte Versicherung von uns abgeschlossen, werden die Unkosten in Rechnung gestellt.

6 / 7 - MÄNGEL UND REKLAMATION: unsere Produkte unterliegen einer strengen Qualitätskontrolle und haben eine Garantiefzeit von 5 (fünf) Jahren ab Verkaufsdatum. Die Garantie beinhaltet den Austausch der defekten Teile, welche vorab an uns zurückgeschickt werden müssen. Eventuelle zusätzliche Schadenforderungen sind ausgeschlossen. Technische Mängel sowie Qualitätsmängel müssen uns schriftlich innerhalb von 8 (acht) Tagen nach Erhalt der Ware mitgeteilt werden. Nach Überprüfung der Ware wird diese, wenn berechtigt, durch einer Ersatzlieferung ersetzt. GIULINI haftet nur für Mängel und Defekte, welche bei sachgemäßen Einsatz und Handhabe der Ware auftreten. Für entstandenen Schaden durch unsachgemäßer Montage oder Benutzung, lehnen wir jegliche Verantwortung ab. Rücksendung von Ware darf nur nach vorheriger Vereinbarung erfolgen.

8 - GARANTIE:alle unsere Produkte sind garantiert

- 5 Jahre für Gieß-, Form-, Dicht- und Porositätsfehler

- 5 Jahre für Defekte an Keramikscheibenkartuschen und Oberteileventil

- 5 Jahre für Chromfehler (nur bei ordnungsgemäßer und kontinuierlicher Pflege und Reinigung wie unten angegeben)

- 2 Jahre für Fehler an anderen Oberflächen (nur bei ordnungsgemäßer und kontinuierlicher Pflege und Reinigung, wie unten angegeben)

9 - GARANTIEAUSSCHLÜSSE

Die Garantie ist in den folgenden Fällen nicht gültig: Unsachgemäße Verwendung des Produkts oder Veränderung durch nicht autorisiertes Personaa ohne vorherige Zustimmung des Unternehmens.

- Verschlechterung oder Fehlfunktion durch falsche Montage

- Verschlechterung durch normalen Verschleiß der Mechanismen (Dichtungen, O-Ring, Keramikkartuschen, Oberteileventile, Perlatoren usw.)

- Vorhandensein von Wasser mit hohem Kalkgehalt.

- Verschlechterung aufgrund von Verunreinigungen oder Fremdkörpern im Wasser (Kalk, Sand, Späne)

- Austellung des Produkts bei zu niedrigen (-0° C) oder zu hohen (+80° C) Temperaturen.

- Reinigung mit ungeeigneten Produkten wie: Reinigungsmittel, Scheuermittel, Lösungsmittel, chemische Mittel, Substanzen auf Basis von Salzsäure, Ammoniak, Aceton, Bleichmittel, Haushalts Säuren, verschiedene Desinfektionsmittel, Strohhalme und/oder raue und/oder metallische Schwämme, die die Oberfläche irreparabel beschädigen könnten.

10 - MODUS: Der Käufer ist verpflichtet, die Produkte sofort nach ihrer Ankunft am vereinbarten Lieferort zu prüfen und, falls er einen Qualitätsmangel und/oder eine Funktionsstörung des Produkts feststellt, Rubinetteria Giulini Giovanni Srl und/ oder den Vertragshändler, bei dem er das Produkt gekauft hat, unverzüglich schriftlich zu benachrichtigen, wobei er die beanstandeten Mängel genau angeben und ein Dokument zum Nachweis des Kaufdatums beifügen muss. Die Garantie verpflichtet uns zum Ersatz von Teilen, die als defekt erachtet werden und die bei unserem Werk frachtfrei eintreffen müssen, nicht aber zu irgendeinem Schadenersatz oder einer Aufwandsentschädigung.

11 - REINIGUNG UND PFLEGE: um die Schönheit der gekauften Armaturen auf Dauer zu erhalten, ist es notwendig, bestimmte Regeln bei der Reinigung zu beachten.

JA : Wir empfehlen, die Oberfläche des Produkts täglich und ausschließlich mit einem weichen Tuch, lauwarmem Wasser und einer neutralen Flüssigseife zu reinigen. Wir empfehlen außerdem, das Trocknen von Wassertröpfen oder

- ablagerungen auf dem Produkt niemals hinauszuzögern, da dies zur Bildung von Kalkablagerungen führen kann, die nur schwer zu entfernen sind.

JA: Für eine perfekte Produktpflege empfehlen wir, den Luftsprudrerfilter regelmäßig von eventuellen Verunreinigungen und/oder Kalkablagerungen zu reinigen.

JA: Wir empfehlen, vor der Installation die Rohre von Rückständen zu reinigen und Eckventile mit eingebautem Filter zu verwenden.

NEIN: Reinigung mit ungeeigneten Produkten wie: Reinigungsmittel, Scheuermittel, Lösungsmittel, chemische Mittel, Substanzen auf Basis von Salzsäure, Ammoniak, Aceton, Bleichmittel, Haushalts Säuren, verschiedene Desinfektionsmittel, Stroh und/oder raue und/oder metallische Schwämme, die die Oberfläche irreparabel beschädigen könnten

averías, rupturas, faltas que se verifícaran durante el transporte. El comprador tiene que presentar sus reclamaciones al transportador, aunque éste haya sido escogido por la empresa Giulini. La Compañía misma se reserva la facultad de imputar al cliente los costes adicionales al precio de coste del transporte (ej. estadias, operaciones de descarga particulares, etc.) eventualmente pagados al agente de transporte.

6 - RESPONSABILIDAD: todos nuestros artículos son probados y controlados cuidadosamente. Nuestra responsabilidad respecto a la calidad del material se limita, previa nuestra autorización, a aceptar la restitución, franco de parte, de piezas que sean defectuosas para disponer su sustitución, sin deber pagar ninguna indemnización. Además no podemos aceptar ninguna responsabilidad si los materiales que suministramos resultaran manumetidos. Cualquier tipo de indemnización por daños directos o indirectos causados por la puesta en obra de material defectuoso está excluida. Está absolutamente prohibido a los compradores efectuar cualquier trabajo ulterior a los productos de nuestra producción. No recibiremos mercancía restituída si no será autorizada por nosotros. Las ilustraciones de nuestros catálogos y folletos tienen el fin de demostrar y representar los artículos y luego no constituyen obligación de fi el ejecución. Los detalles, las medidas y los pesos indicados se deben considerar aproximativos. Por lo tanto no tenemos ninguna responsabilidad por lo que concierne lo indicado arriba y por consecuencia no aceptaremos solicitudes por daños de cualquier tipo.

7 - RECLAMACIÓN: no se aceptan reclamaciones después de ocho días desde el recibo de la mercancía que, transcurrido este término, se entiende definitivamente aceptada y regular. Para cualquier contestación es siempre competente el tribunal de Borgomanero y Novara aunque los pedidos hayan sido enviados a otro lugar. No tienen ningún valor y no reconocemos declaraciones, declaraciones de empeño o garantías de cualquier tipo, que nuestros dependientes, agentes o representantes suscriban, que no resulten en las presentes condiciones generales de venta o en actas oficiales suscritis por la Compañía. Reserva de propiedad - La mercancía entregada permanece en el dominio reservado de la empresa suministradora hasta que el pago haya sido efectuado.

8 - GARANTIE: Todos nuestros productos están garantizados - 5 años para defectos de fundición, moldeado, sellado y porosidad - 5 años para defectos en cartuchos de discos cerámicos y tamillos - 5 años para los defectos de cromado (sólo si el mantenimiento y la limpieza se realizan de forma adecuada y continua, como se indica a continuación)

- 2 años para defectos en otros acabados (sólo si el mantenimiento y la limpieza se realizan de forma adecuada y continua, como se indica a continuación).

9 - EXCLUSIONES DE LA GARANTÍA: la garantía no es válida en los siguientes casos:

- Uso inadecuado del producto o manipulación por parte de personas no autorizadas.

sin el consentimiento previo de la empresa.

- Deterioro o mal funcionamiento debido a un montaje incorrecto - Deterioro debido al desgaste normal de los mecanismos (juntas, juntas tóricas, cartuchos cerámicos, tamillos cerámicos, aireadores, etc.)

- Presencia de agua con alto contenido en caliza.

- Deterioro debido a impurezas o cuerpos extraños en el agua (piedra caliza, arena, limaduras)

- Exposición del producto a temperaturas demasiado bajas (-0° C) o demasiado altas (+80° C).

- Limpieza con productos inadecuados como: detergentes, abrasivos, disolventes, agentes químicos, sustancias a base de ácido muriático, amoníaco, acetona, lejía, ácidos domésticos, desinfectantes diversos, paño y/o esponjas rugosas y/o metálicas que puedan dañar irreparablemente la superficie.

10 - VIAS: el comprador deberá controlar los productos inmediatamente después de su llegada al lugar de entrega acordado y, si detectara una falta de calidad y/o un mal funcionamiento del producto, deberá notificarlo inmediatamente por escrito a Rubinetteria Giulini Giovanni Srl y/o al distribuidor/minorista autorizado al que se lo compró, indicando detalladamente las faltas de conformidad impugnadas y adjuntando un documento que acredite la fecha de compra.

La garantía nos compromete a la sustitución de las piezas consideradas defectuosas, que deberán ser recibidas por el nuestro establecimiento puerto franco, pero no a ninguna indemnización o reembolso de gastos.

11 - LIMPIEZA Y MANTENIMIENTO: para mantener la belleza de los grifos adquiridos a lo largo del tiempo, es necesario observar algunas normas relativas a la limpieza de los mismos.

St: Recomendamos limpiar la superficie del producto diario y exclusivamente con un paño suave y agua tibia y un jabón líquido neutro. Asimismo, recomendamos no demorar nunca el secado de las gotas o depósitos de agua sobre el producto, que podrían provocar la formación de depósitos calcáreos difíciles de eliminar.

St: Para un perfecto mantenimiento del producto, recomendamos limpiar periódicamente el filtro aireador de impurezas y/o depósitos calcáreos.

St: Recomendamos, antes de la instalación, limpiar las tuberías de cualquier residuo y montar grifos bajo lavabo con filtro incorporado.

NO: Limpieza con productos inadecuados como: detergentes, abrasivos, disolventes, agentes químicos, sustancias a base de ácido muriático, amoníaco, acetona, lejía, ácidos domésticos, desinfectantes diversos, paño y/o esponjas rugosas y/o metálicas que puedan dañar irreparablemente la superficie.

EVITE el contacto del acabado con productos de aseó o químicos, materiales de construcción (cemento, adhesivos, etc.), lubricantes y selladores (colas, siliconas, etc.);

NUNCA INSTALE productos en habitaciones sin ventilación con:

- humos elevados procedentes de productos químicos de secado (colas, siliconas, etc.),
- vapores de diversos tipos,
- humos de los sifones drenados,
- atmósfera ácida,
- altos valores de salinidad en el aire;

IMPORTANTE: La falta continuada de un mantenimiento y limpieza diarios adecuados, el uso de productos de limpieza inadecuados y el incumplimiento de los requisitos mencionados anteriormente

invalidarán la garantía del acabado.

La presente garantía de Rubinetteria Giulini Giovanni Srl no afecta a los derechos del comprador con respecto a lo establecido por el D.Lgs n 206/2005 relativo a las garantías debidas por el vendedor al consumidor. Otras responsabilidades de cualquier tipo y por cualquier motivo no serán válidas excepto en lo establecido por el D.Lgs n 206/2005 w.

El presente catálogo anula y sustituye todos los precedentes.

RU - ОБЩИЕ УСЛОВИЯ ПРОДАЖИ

При подаче заказа Клиент полностью и беспрекословно соглашается на все условия продажи и поставки Компании, перечисленные дальше.

1 - ЦЕНЫ: Указанные цены являются ценами франко на нашем предприятии в Поньо. Цены, указанные в наших прайс-листах могут подлежать изменению и не являются обзязущими. Оформленный заказ может считаться действительным только при условии, что был нами подтвержден.

1.2 – ЗАКАЗЫ: Заказ может считаться действительным только при условии, что был принят нами путем подтверждения заказа (в том числе вербального подтверждения) Заказы выполняются при условии наличия, возможна частичная поставка товара К заказам, стоимость которых не превышает € 200,00, добавляется дополнительная плата € 25,00 за расходы на фактурирование

2 - ОПЛАТА: Сроки оплаты, указанные в фактуре, считаются категорическими: какое-либо изменение, если оно не было предварительно оговорено, принято не будет. Освобождаются от обязательств исключительно оплаты фактур, выгущенных для места, где расположена наша Компания, т.е. г. Поньо, если это предусмотрено особыми договоренностями. Несвоевременная оплата поставок приведет к оплате штрафа в виде банковского процента. В случае обнаружения невыполненных своевременно оплат, мы имеем право на прекращение поставок и выполнения уже принятых заказов. Слешим уточнить, что ни одна оплата не сможет быть продлена в случае опсаривания.

3 – СРОКИ ПОСТАВКИ: Сроки поставки являются приблизительными и необязывающими, учитывая то обстоятельство, что они зависят от актуальных возможностей. Несостоявшееся соблюдение сроков с нашей стороны является следствием непредвиденных нехватки сырья, поломки аппаратуры, заботавок, локаутов, задержек перевозки.

4 – УПАКОВКА: Упаковка: стоимость упаковки включена в цену товара; упаковку осуществляет квалифицированный персонал. Однако компания Giulini снимает с себя всюкую ответственность за повреждение, возникшие вследствие вскрытия или изменения упаковки после отгрузки с нашего склада.

5 - ТРАНСПОРТИРОВКА: Перевозка товара осуществляется на страх и риск заказчика, хоть отправка происходит с самого предприятия, Компания не берет на себя ответственность за задержки, поломки, нехватки, если принятой таковых стали условия перевозки. Потенциальные опсаривания заказов должен предьявлять компания-перевозчик, даже если последняя выбирется компанией Giulini. Сама компания оставляет за собой право начисления дополнительных расходов к стоимости перевозки (напр., простой, особые операции погрузки и т.п.), в случае если таковые предусмотрены перевозчиком.

6 - ОТВЕТСТВЕННОСТЬ: Вся продукция подлежит тщательному контролю и всевозможным функциональным испытаниям. Наша ответственность за качество материала ограничивается приемом возврата в порто-франко, единицы товара, которая была определена как бракованная с последующей ее заменой. Возмещение убытков не предусмотрено. Кроме того, мы не берем на себя ответственность за те поставленные нами товары, которые были вскрыты. Мы исключаем какую-либо компенсацию за прямой и непрямой ущерб в следствии введения в эксплуатацию какого-либо бракованного товара. Покупателю запрещено выполнять какую-либо дополнительную обработку на товарах нашего производства. Товар подлежащий возврату не будет нами принят без предварительного на то разрешения с нашей стороны. Иллюстрации в наших каталогах и брошюрах призваны показать отдельные детали и, потому, их точное выполнение не является обязательным. Указанные характеристики, размеры и вес являются приблизительными. Следовательно, мы не берем на себя ответственность касательно вышеуказанного и не сможем принять пререкания по поводу такого рода брака.

7 - ОСПАРИВАНИЕ: Не принимаются опсаривания по истечению восьми дней после получения товара (по истечению данного срока товар считается принятым). Компетентным органом касательно какого-либо опсаривания является Суд Borgomanero и Новары. Какого-либо рода заявления, обязательства или гарантии предоставленные нашими подчиненными, агентами или представителями не имеют никакой юридической ценности и нами не признаются, если непредвиденны Общими условиями продажи или актами, официально подписанными нашим Обществом. Оставение за собой права собственности – Поставленный товар является собственностью Поставщика до момента его оплаты.

8 - ГАРАНТИЯ: Вся продукция имеет гарантию

- 5 лет гарантии на дефекты литья, формовки, герметизации и пористости

5 лет гарантии на дефекты керамических картриджей и винтов - 5 лет гарантии на поверхности в цвете хром при условии надлежащего и регулярного ухода, согласно прилагаемым инструкциям.

- 2 года гарантии на поверхности в других цветах при условии надлежащего и регулярного ухода, согласно приведенным ниже рекомендациям по уходу.

9 - Гарантийные исключения: Гарантия не распространяется на следующие случаи:

Неправильное использование изделия или установка, технические обслуживание неспециализированным персоналом без предварительного согласия на это фабрикой

Износ или неисправность из-за неправильной сборки.

Естественный износ уплотнений (таких как прокладки, кольца и сальники) в процессе эксплуатации.

керамических картриджей, керамических винтов, аэраторов и т.п.

Использование с водой с высоким содержанием извести.

Износ из-за загрязнений или посторонних предметов в воде (известняк, песок, металлическая стружка).

Воздействие на изделие слишком низких (-0°С) или слишком высоких (+80°С) температур.

Чистка изделия несовместимыми продуктами, такими как моющие средства, абразивы, растворители, химические вещества, вещества на основе соляной кислоты, аммиак, ацетон, отбеливатель, бытовые кислоты, различные дезинфицирующие средства, соломненные и/ или грубые и/или металлические губки, которые могут безвозвратно повредить поверхность.

10 - ПРОЦЕДУРЫ: Покупатель обязан проверить товар немедленно после его прибытия в согласованное место доставки. В случае обнаружения недостатков качества и/или ненадлежащего функционирования товара, покупатель

Гарантия обязывает нас заменить детали, которые мы признаем дефектными, при условии их доставки до фабрики

но без возмещения каких-либо дополнительных расходов.

11 - ЧИСТКА И ОБСЛУЖИВАНИЕ

Для того, чтобы сохранить первоначальную красоту приобретенных смесителей, необходимо соблюдать некоторые правила по уходу за ними.

ДА: Мы рекомендуем ежедневно очищать его поверхность мягкой тканью и теплой водой с добавлением нейтрального жидкого мыла. Также не следует оставлять на поверхности сохнуть капли или отложения воды, так как это может привести к образованию трудноудаляемого известкового налета.

ДА: Для обслуживания изделия мы рекомендуем периодически очищать фильтр аэратора от любых загрязнений и/или известкового налета

ДА: Перед монтажем прочистите трубы от любых загрязнений и установите фильтры

НЕТ: Не использовать для чистки следующие средства, тк они могут повредить поверхность: моющие средства, абразивы, растворители, химические вещества, средства на основе соляной кислоты, аммиак, ацетон, отбеливатель.

ИЗБЕГАЙТЕ контакта поверхности с туалетными принадлежностями, химическими веществами, строительными материалами (цемент, клеи и т.п.), а также смазочными материалами и герметиками (клеи, силиконы и т.п.).

НИКОГДА НЕ Устанавливайте изделия в непроветриваемых помещениях, где присутствуют:

- высокие выделения сохнувших химических веществ (клеи, силиконы и т.п.).

- пары различного происхождения,

испаряемых из пустых сифонов,

- атмосфера с повышенной кислотностью

- высокое содержание соли в воздухе

ВАЖНО: Постоянное невыполнение надлежащего технического обслуживания и чистки, использование неподходящих чистящих средств и несоблюдение вышеупомянутых требований приведут к аннулированию гарантии.

Гарантия от компании Rubinetteria Giulini Giovanni Srl не огранивает права покупателя, предусмотренные Законодательным декретом № 206/2005 относительно гарантий, предоставляемых продавцом потребителю. Компания не несет никаких дополнительных обязательств помимо тех, что установлены Законодательным декретом № 206/2005.

Данный каталог аннулирует и заменяет все предыдущие.



Rubinetteria Giulini Giovanni srl
Via Salvo D'Acquisto, 22
28076 Pogno (No) Italy
Tel. +39 0322 97157
www.giulini.it
info@giulini.it
Vendite Italia: italia@giulini.it / Tel. +39 0322 97157
Vendite Export: export@giulini.it / Tel. +39 0322 97057